

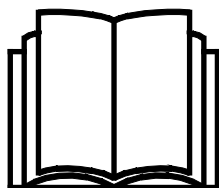
AVANT[®]

Návod na obsluhu a údržbu



Zhrňovacia lyžica

Kód produktu: A414035



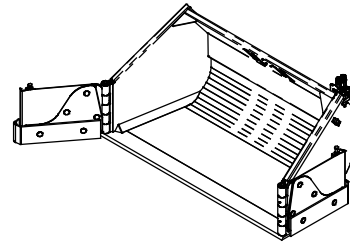
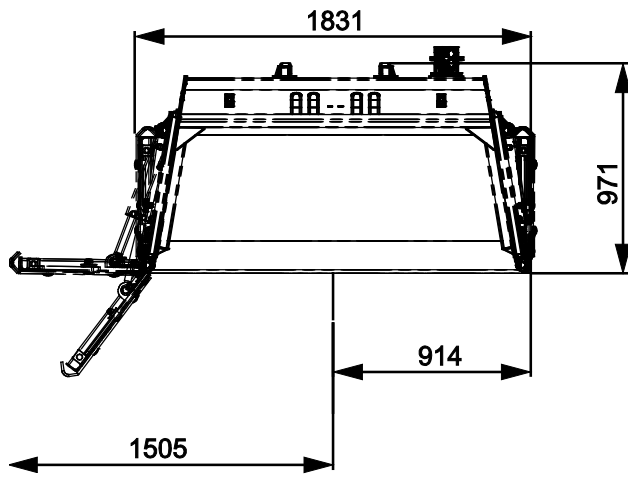
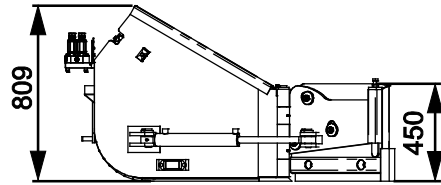
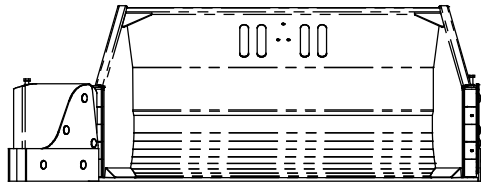
Please read this manual carefully before using the equipment, and follow all instructions.

Keep this manual for later reference.

Manufacturer:

AVANT[®]
AVANT TECNO OY
e-mail: sales@avanttecno.com

Ylötie I
33470 YLÖJÄRVI
FINLAND
Tel. +358 3 347 8800
Fax +358 3 348 5511



CONTENTS

1. PRED SLOV	4
Varovné symboly použité v tejto príručke	5
2. ÚČEL POUŽITIA	6
3. BEZPEČNOSTNÉ POKYNY NA POUŽÍVANIE SNEHOVEJ FRÉZY	7
4. TECHNICKÉ ŠPECIFIKÁCIE	11
4.1 Bezpečnostné štítky a hlavné komponenty prídavného zariadenia	11
5. MONTÁŽ PRÍDAVNÉHO ZARIADENIA	13
5.1 Pripájanie a odpájanie hydraulických hadíc	14
5.2 Elektrické pripojenie	16
5.2.1 Na pripojenie káblového zväzku prídavného zariadenia k nakladaču	16
6. OBSLUHA PRÍDAVNÉHO ZARIADENIA	18
6.1 Kontroly pred použitím	19
6.2 Kvalifikácia obsluhy	20
6.3 Použitie	21
6.4 Používanie elektrických funkcií zhrňovacej lyžice	22
6.5 Plnenie lyžice	23
6.6 Britý radlice	24
6.7 Prepravná poloha	24
6.8 Uskladnenie prídavného zariadenia	25
7. ÚDRŽBA A SERVIS	26
7.1 Kontrola hydraulických komponentov	26
7.2 Čistenie prídavného zariadenia	27
7.3 Kontrola kovových konštrukcií	27
7.4 Systém uvoľnenia radlice a bezpečnostný ventil	27
7.5 Mazanie	28
8. ZÁRUČNÉ PODMIENKY	29

I. Predslov

Spoločnosť Avant Tecno Oy by sa vám chcela poďakovať za zakúpenie tohto prídavného zariadenia pre váš nakladač Avant. Prídavné zariadenie bolo navrhnuté a vyrobené na základe dlhoročných skúseností s vývojom a výrobou produktov. Oboznámením sa s touto príručkou a dodržiavaním pokynov zaistíte svoju bezpečnosť a zabezpečíte spoľahlivú prevádzku a dlhú životnosť zariadenia. Pred použitím zariadenia alebo vykonávaním údržby si pozorne prečítajte tieto pokyny.

Účelom príručky je pomôcť vám:

- prevádzkovať zariadenie bezpečne a efektívne
- pozorovať akékoľvek nebezpečné situácie a predchádzať im
- udržať zariadenie v neporušenom stave a zabezpečiť dlhú životnosť

Na základe týchto pokynov môže prídavné zariadenie a nakladač bezpečne používať aj neskúsený používateľ. Príručka obsahuje dôležité pokyny aj pre skúsených operátorov Avant. Pred použitím zariadenia sa uistite, že všetky osoby používajúce nakladač boli riadne poučené a oboznámili sa s návodom na obsluhu nakladača, každým používaným prídavným zariadením a všetkými bezpečnostnými pokynmi. Je zakázané používať zariadenie na iné účely alebo iným spôsobom, ako je opísané v tejto príručke. Túto príručku majte vždy pri ruke počas celej životnosti zariadenia. Pri predaji alebo prevode zariadenia nezabudnite túto príručku odovzdať novému vlastníkovi. Pri strate alebo poškodení príručky si môžete vyžiadať novú príručku od svojho predajcu Avant alebo od výrobcu.

Okrem bezpečnostných pokynov uvedených v tomto návode musíte dodržiavať všetky predpisy týkajúce sa bezpečnosti práce, miestne právne predpisy a ďalšie nariadenia týkajúce sa používania zariadenia. Najmä sa musia dodržiavať nariadenia týkajúce sa používania zariadenia na verejných cestách. Predtým, ako nakladač začnete používať na ceste, spojte sa so svojím predajcom Avant, ktorý vám poskytne ďalšie informácie o miestnych požiadavkách.

S akýmikoľvek otázkami, žiadosťami o servis a náhradné diely alebo akýmikoľvek problémami, ktoré sa môžu vyskytnúť pri práci so strojom, sa obráťte sa na svojho miestneho predajcu AVANT.

Táto príručka je prekladom originálnych pokynov v anglickom jazyku. V dôsledku neustáleho vývoja produktu sa niektoré podrobnosti uvedené v tejto príručke môžu líšiť od vášho zariadenia. Obrázky môžu tiež zobrazovať voliteľné výbavu alebo funkcie, ktoré v súčasnosti nie sú k dispozícii. Vyhradujeme si právo na zmenu obsahu návodu bez predchádzajúceho upozornenia. Copyright © 2020 Avant Tecno Oy. Všetky práva vyhradené.

Varovné symboly použité v tejto príručke

V tejto príručke sa používajú nasledujúce varovné symboly. Označujú faktory, ktoré je potrebné zohľadniť na zníženie rizika zranenia osôb alebo poškodenia majetku:



VAROVANIEBEZPEČNOSTNÝ VÝSTRAŽNÝ SYMBOL

Tento symbol znamená: „**Varovanie, dávajte si pozor! Ide o vašu bezpečnosť!**“

Pozorne si prečítajte nasledujúcu správu, ktorá varuje pred bezprostredným nebezpečenstvom, ktoré by mohlo spôsobiť vážne zranenie osôb.

Symbol bezpečnostného upozornenia a súvisiace bezpečnostné vyhlásenie označujú dôležité bezpečnostné správy v tomto návode. Používajú sa na upozornenie na pokyny týkajúce sa vašej osobnej bezpečnosti alebo bezpečnosti iných osôb. Keď vidíte tento symbol, buďte opatrný. Ide o vašu bezpečnosť. Pozorne si prečítajte nasledujúcu správu a informujte ostatných pracovníkov obsluhy.

NEBEZPEČENSTVO

Toto signálne slovo označuje nebezpečnú situáciu, ktorá spôsobí smrť alebo vážne zranenie, ak sa jej nezabráni.

VAROVANIE

Toto signálne slovo označuje potenciálne nebezpečnú situáciu, ktorá by mohla spôsobiť vážne zranenie alebo smrť, ak sa jej nezabráni.

UPOZORNENIE

Toto signálne slovo sa používa, keď môže dôjsť k ľahkému zraneniu, ak sa pokyny nebudú dôsledne dodržiavať.

OZNÁMENIE

Toto signálne slovo označuje informácie o správnej prevádzke a údržbe zariadenia.

Nedodržanie pokynov uvedených vedľa symbolu môže mať za následok poruchy zariadenia alebo iné škody na majetku.

2. Účel použitia

Zhrňovacia lyžica AVANT je prídavné zariadenie vhodné na použitie s viacúčelovými nakladačmi Avant, ako je uvedené v tabuľke 1. Zhrňovacia lyžica slúži na odhŕňanie snehu z veľkých plôch, alebo sa používa tam, kde je potrebné posúvať sneh na väčšie vzdialenosti. Vďaka dvom nezávisle ovládaným bočným krídlam je lyžica mimoriadne univerzálna pri práci v snehu na väčších plochách a dá sa bez problémov používať aj na menších plochách.

Hydraulicky ovládané krídla umožňujú zväčšiť pracovnú šírku lyžice na otvorených plochách. So zhrňovacou lyžicou môžete naraz pohnúť veľmi veľké množstvo snehu. Pretože sa krídla dajú zo strán mierne vyklopiť dopredu, môžete medzi nimi tlačiť dvoj až trojnásobok objemu lyžice. Hydraulický systém tiež obsahuje bezpečnostný systém, ktorý umožňuje sklopiť krídla dozadu, ak narazia na prekážku.

Zhrňovacia lyžica nie je určená na žiadne iné použitie, než je uvedené v tomto návode, a nesmie sa používať na žiadne iné účely, ako sú určené.

Toto prídavné zariadenie bolo navrhnuté tak, aby vyžadovalo čo najmenšiu údržbu. Obsluha môže vykonávať pravidelné úlohy údržby. Obsluha nemôže vykonávať všetky opravy a náročné opravy a údržba sa musia zveriť profesionálnym údržbárom. Všetky údržbárske práce sa musia vykonávať pomocou vhodného bezpečnostného vybavenia. Náhradné diely sa musia zhodovať s originálnymi špecifikáciami, čo sa dá zabezpečiť iba použitím originálnych náhradných dielov. Môže byť k dispozícii samostatný katalóg náhradných dielov. Obráťte sa na svojho predajcu Avant.

Oboznámte sa s pokynmi týkajúcimi sa servisu a údržby. Ak máte ďalšie otázky o prevádzke alebo údržbe zariadenia alebo žiadosti o servis alebo náhradné diely, kontaktujte svojho predajcu AVANT.

Stôl 1 – Zhrňovacia lyžica – Kompatibilita s nakladačmi Avant

Model	220 225 225LPG	313S 320S 420 423	520 523 525LPG R20	R28 528 530	R35 630 635 640	745 750 755i 760i	850i 860i	e5 e6
A414035	-	-	-	•	•	•	•	(•)

Prídavné zariadenie sa odporúča používať iba s nakladačmi označenými • v tabuľke 1. Pri používaní s modelmi označenými (•) sa nemusí dosiahnuť plný výkon. Môžu byť tiež potrebné dodatočné protizávažia. S otázkami o kompatibilitě s modelom, ktorý nie je uvedený v tabuľke, sa obráťte na svojho predajcu Avant.

3. Bezpečnostné pokyny na používanie snehovej frézy

Majte na pamäti, že bezpečnosť je výsledkom niekoľkých faktorov. Kombinácia nakladač-prídavné zariadenie je veľmi výkonná a nesprávne či neopatrné používanie alebo údržba môžu spôsobiť vážne zranenie osôb alebo poškodenie majetku. Z tohto dôvodu sa všetci operátori musia pred začatím práce dôkladne oboznámiť so správnym používaním, návodom na obsluhu nakladača a príručkou prídavného zariadenia. Nepoužívajte prídavné zariadenie, ak ste sa úplne neoznámili s jeho prevádzkou a súvisiacimi nebezpečenstvami.



NEBEZPEČENSTVO

Nesprávne alebo neopatrné používanie prídavného zariadenia alebo používanie prídavného zariadenia, ktoré je v zlom stave, môže vyvolať riziko vážnych zranení. V bezpečnej oblasti sa oboznámte sa s ovládačmi nakladača, správnym postupom pripojenia a správnym spôsobom obsluhy prídavného zariadenia. Hlavne si preštudujte, ako bezpečne zastaviť zariadenie. Pozorne si prečítajte všetky bezpečnostné opatrenia.

Pred prácou s prídavným zariadením si prečítajte všetky bezpečnostné pokyny



VAROVANIE

- Pri pripájaní prídavného zariadenia k nakladaču **zabezpečte, aby zaist'ovacie čapy rýchloúpínacej dosky nakladača boli v dolnej polohe a aby zaistili prídavné zariadenie k nakladaču.** Nikdy nezdvíhajte ani nepresúvajte nezaistené prídavné zariadenie.
- Toto prídavné zariadenie je navrhnuté tak, aby ho v jednom momente mohol používať jeden pracovník obsluhy. Nedovoľte iným osobám, aby sa pohybovali v blízkosti zariadenia, ktoré sa práve používa.
- Počas pojazdu vždy prepravujte prídavné zariadenie v čo najnižšej polohe, aby ste udržali nízke ťažisko, a teleskopické rameno majte zatiahnuté.
- **Riziko nárazu spôsobené náhlym zastavením – Nejazdite vysokou rýchlosťou, pokiaľ si nie ste istý, že v pracovnej oblasti nie sú žiadne prekážky.** Ostaňte obozretný a vždy jazdite opatrne. Nezabudnite, že pod snehom sa môžu nachádzať krehké povrchy alebo skryté prekážky. Pri náraze na prekážku sa nakladač môže náhle zastaviť. Vždy používajte bezpečnostný pás. Systém, ktorý umožňuje sklopenie krídiel dozadu, nebráni náhlemu zastaveniu. Na prekážku môže naraziť aj hlavná okrajová doska lyžice.
- Pracujte iba v dobre osvetlených oblastiach. Uistite sa, že všetky svetlá nakladača sú v dobrom a čistom stave a správne nastavené. Na prácu s nakladačom v tme sa odporúčajú osobitné pracovné svetlá. Pred začatím práce so snehovou frézou označte akúkoľvek prekážku v pracovnej oblasti, aby ste zabránili kolíziám.
- **Náhle pohyby môžu spôsobiť prevrátenie nakladača – Nakladač obsluhujte pomaly a pokojne.** Pri zdvíhaní bremena do alebo z vysokej polohy buďte opatrný. Vyhnite sa náhlym zmenám rýchlosti alebo smeru, aby ste udržali rovnováhu nakladača, a to najmä pri manipulácii s ťažkými bremenami. Jazdite pomaly a opatrne, hlavne v naklonenom teréne alebo na klzkých povrchoch.
- Venujte pozornosť okoliu a všetkým ostatným osobám a strojom pohybujúcim sa v okolí. Venujte pozornosť obrysom terénu a iným nebezpečenstvám, ako sú vetvy a stromy, ktoré môžu siahať do oblasti vodiča, uvoľnené kamene a klzké povrchy.
- **Rizika prevrátenia – Počas jazdy držte bremená blízko povrchu.** Prevážanie ťažkých bremien môže posunúť ťažisko nakladača a spôsobiť prevrátenie stroja. Pre najlepšiu stabilitu vždy prepravujte bremeno čo najnižšie a čo najbližšie k stroju, aby ste udržali nízke ťažisko.



VAROVANIE

- Pri manipulácii s ťažkými bremenami udržiavajte kĺbový nakladač v priamej polohe. Pri otáčaní kĺbu sa nakladač môže nakloniť dopredu.
- Dodržte maximálne zaťaženie uvedené v návode na obsluhu nakladača. Ak je váš nakladač vybavený systémom ukazovateľa zaťaženia, buďte mimoriadne opatrný, keď je senzor ukazovateľa zaťaženia aktivovaný.
- **Riziko rozdrvenia – Nikdy nedovoľte žiadnej osobe vstúpiť pod rameno alebo prídavné zariadenie.** Pri opustení sedadla vodiča sa môže zmeniť stabilita nakladača, čo môže spôsobiť prevrátenie stroja. Majte vždy na pamäti, že rameno môže neočakávane klesnúť v dôsledku straty stability alebo mechanickej poruchy alebo ak iná osoba obsluhuje ovládače nakladača, čo vedie k riziku rozdrvenia. Nakladač nie je určený na dlhšie držanie zdvihnutého bremena. Pred opustením sedadla vodiča pevne spustíte prídavné zariadenie na zem a nikdy nedovoľte žiadnej osobe vstúpiť pod rameno alebo prídavné zariadenie.
- Uistite sa, že povrch unesie celkové zaťaženie. Vždy dodržte správne nastavenie tlaku v pneumatikách.
- Používajte iba prídavné zariadenie, ktoré je v dobrom stave. Prídavné zariadenie pravidelne kontrolujte. Prídavné zariadenie neupravujte spôsobom, ktorý by ovplyvnil jeho bezpečnosť. Vŕtanie otvorov do prídavného zariadenia a zváranie alebo iné prostriedky pripievňovania hákov alebo iných predmetov na prídavné zariadenie sú prísne zakázané.
- Nikdy nepoužívajte prídavné zariadenie na zdvíhanie alebo prepravu osôb alebo ako akýkoľvek druh pracovnej plošiny, a to ani dočasne.
- Pred akýmkoľvek čistením, údržbou alebo úpravami zastavte nakladač a umiestnite prídavné zariadenie do bezpečnej polohy, ako sa opisuje v procese bezpečného zastavenia.
- Prídavné zariadenie používajte iba na určený účel. Iné použitie môže spôsobiť zbytočné bezpečnostné riziká a poškodiť zariadenie.
- Skontrolujte, či je nakladač vybavený potrebnými bezpečnostnými komponentmi a či sú komponenty v pracovnom stave. Musí sa používať bezpečnostný pás. Ak existujú osobitné riziká týkajúce sa pracovnej oblasti, použite vhodné bezpečnostné vybavenie.
- Taktiež si prečítajte bezpečnostné pokyny a informácie o správnom používaní nakladača v návode na obsluhu nakladača.



VAROVANIE

Riziko vážneho zranenia – Nesprávne alebo neopatrné používanie prídavného zariadenia môže spôsobiť nebezpečné situácie. Prídavné zariadenie používajte iba na určený účel. Na bezpečnom mieste sa oboznámte s používaním ovládačov nakladača. Osobitnú pozornosť venujte bezpečnému zastaveniu prídavného zariadenia a nakladača.



NEBEZPEČENSTVO

Riziko rozdrvenia – Vstup pod rameno nakladača alebo prídavné zariadenie môže mať za následok vážne zranenie alebo smrť. Nikdy nevstupujte pod rameno nakladača a nedovoľte iným osobám, aby sa priblížili k zdvihnutému ramenu alebo prídavnému zariadeniu. Je nebezpečné pohybovať sa pod zdvihnutým prídavným zariadením alebo ramenom nakladača, pretože rameno môže klesnúť v dôsledku straty stability, mechanickej poruchy alebo keď iná osoba obsluhuje ovládače nakladača. Pred opustením sedadla vodiča pevne spustíte prídavné zariadenie na zem.



VAROVANIE

Riziko rozdrvenia – Nikdy nedovoľte iným osobám, aby sa dostali pod zdvihnuté prídavné zariadenie alebo rameno nakladača. Pamätajte si, že rameno nakladača sa môže spustiť alebo nakloniť, aj keď bol motor vypnutý (riziko rozdrvenia). Nakladač nie je určený na dlhšie držanie zdvihnutého bremena. Pred opustením sedadla vodiča vždy spustíte prídavné zariadenie do bezpečnej polohy.



OZNÁMENIE

Uvedomte si, že pojazďové charakteristiky nakladača sa môžu na klzkých povrchoch alebo v chladných podmienkach zmeniť. Pred používaním nechajte nakladač, aby sa riadne zahrial. Môžu byť potrebné snehové reťaze. Na bezpečnom mieste sa oboznámte s používaním ovládačov nakladača.

Nezabudnite nosiť vhodné osobné ochranné prostriedky:



- Hlučnosť na sedadle vodiča môže prekročiť 85 dB (A) v závislosti od modelu nakladača a pracovného cyklu. Dlhodobé vystavenie hlasnému hluku môže poškodiť sluch. Pri práci so nakladačom noste ochranu sluchu.



- Noste ochranné rukavice.



- Pri práci so nakladačom noste bezpečnostnú obuv.



- Používajte ochranné okuliare, napr. pri manipulácii s hydraulickými komponentmi.

Bezpečné zastavenie prídavného zariadenia pred presunom do blízkosti prídavného zariadenia:**VAROVANIE**

Po vykonaní procesu bezpečného zastavenia vždy zastavte prídavné zariadenie pred opustením sedadla vodiča. Proces bezpečného zastavenia zabraňuje akýmkoľvek neúmyselným pohybom prídavného zariadenia. Upozorňujeme, že rameno nakladača môže klesnúť, aj keď je motor nakladača vypnutý. Proces bezpečného zastavenia:

- Nastavte lyžicu do stabilnej polohy (zatvorená lyžica).
- Spustite rameno a prídavné zariadenie na zem.
- Vypnite motor nakladača a zatiahnite parkovaciu brzdu.
- Vypustite zvyškový tlak z hydraulického systému. Niekoľkokrát posuňte všetky hydraulické ovládacie páky do ich krajných polôh.
- Vyberte kľúč zapalovania, aby ste zabránili naštartovaniu stroja.

4. Technické špecifikácie

Tabuľka 2 – Zhrňovacia lyžica – Špecifikácie

Číslo produktu	A414035
Pracovná šírka	1800 - 3010 mm
Hmotnosť:	325 kg
Objem:	730 l
Dostupné možnosti:	Brit na lámanie ľadu, súprava A36504
Ďalšie rozmery:	Pozrite si časť Prehľad
Kompatibilné modely nakladača AVANT:	Pozrite si tabuľku 1, Účel použitia

4.1 Bezpečnostné štítky a hlavné komponenty prídavného zariadenia

Nižšie sú uvedené štítky a označenia na prídavnom zariadení. Štítky musia byť na zariadení viditeľné a čitateľné. Vymeňte akýkoľvek nejasný alebo chýbajúci štítok. Nové štítky môžete získať od svojho predajcu alebo s využitím kontaktných informácií uvedených na zadnej strane.



VAROVANIE

Uistite sa, že sú všetky varovné nálepky sú čitateľné. Výstražné štítky obsahujú dôležité bezpečnostné informácie a pomáhajú identifikovať a zapamätať si riziká spojené so zariadením. Vymeňte poškodené alebo chýbajúce varovné štítky za nové.



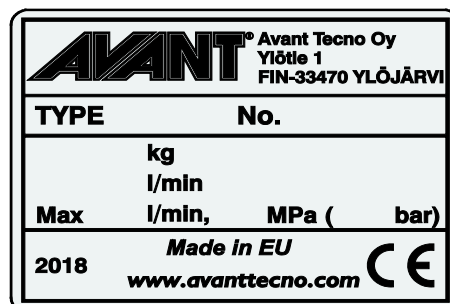
A46771



A46772



A46803

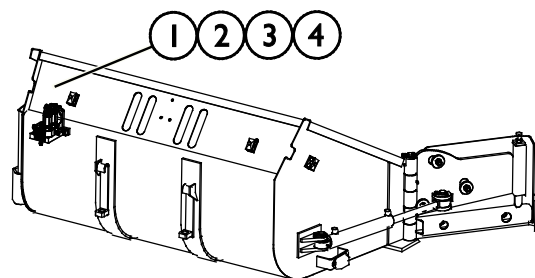


Identifikačný štítok prídavného zariadenia A435894

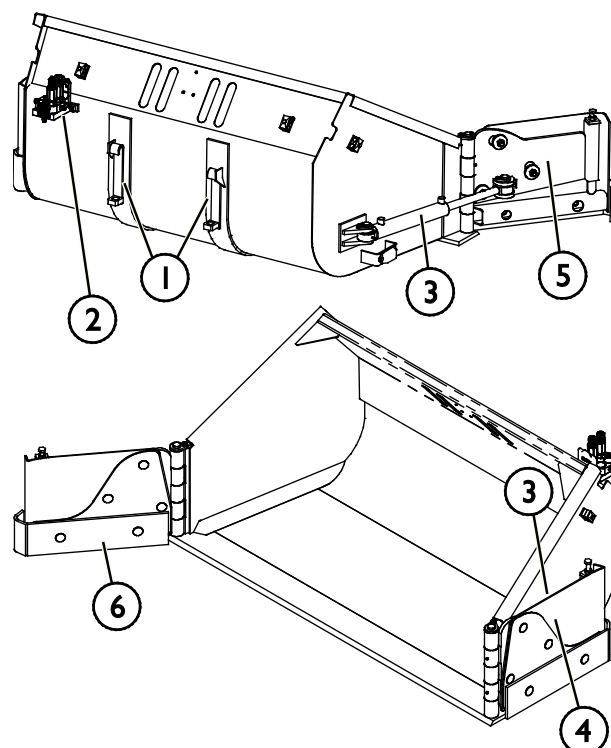
Nalepenie novej nálepky: Povrch dôkladne očistite, aby ste úplne odstránili masť. Nechajte povrch úplne vyschnúť. Odlepte ochrannú fóliu z nálepky a pevne nálepku pritlačte, aby ste ju nalepili. Dajte pozor, aby ste sa nedotkli lepidla nálepky.

Tabuľka 3 – Umiestnenie nálepiek a varovné správy

	Nálepka	Varovná správa
1	A36771	Nebezpečenstvo nesprávneho použitia – Pred použitím si prečítajte pokyny.
2	A36772	Nebezpečenstvo rozdrvenia – Nechoďte pod zdvihnuté prídavné zariadenie, držte sa mimo zdvihnutého zariadenia.
3	A36803	Nebezpečenstvo priškripania a porezania. Nedotýkajte sa pohyblivých častí, nenechávajte zariadenie v chode. Prídavné zariadenie obsluhujte iba zo sedadla vodiča.
4		Identifikačný štítok prídavného zariadenia


Tabuľka 4 – Zhrňovacia lyžica – Hlavné komponenty

1	Rám s rýchlopínacími konzolami
2	Držiak multikonektora
3	Valec vysunutia
4	Ľavé krídlo
5	Pravé krídlo
6	Rezná hrana



5. Montáž prídavného zariadenia

Pripojenie prídavného zariadenia k nakladaču je rýchle a jednoduché, musí sa však vykonať opatrne. Prídavné zariadenie je namontované na rameno nakladača pomocou rýchchloupínacej dosky a zodpovedajúcej súčasti na prídavnom zariadení.

Ak nie je prídavné zariadenie zaistené na nakladači, môže sa od neho odpojiť a vyvolať nebezpečnú situáciu. Keď prídavné zariadenie nebolo zaistené, nakladač nesmie mať aktivovaný pohon a rameno nesmie byť nikdy vo zdvihnutej polohe. Na zabránenie nebezpečným situáciám sa vždy riadte spojovacím postupom popísaným nižšie. Taktiež musíte dodržiavať bezpečnostné pokyny uvedené v tomto návode. Prídavné zariadenie sa na nakladač montuje nasledovne:

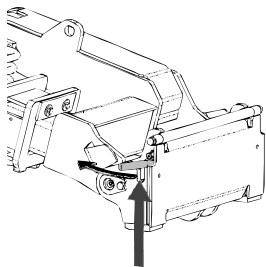


VAROVANIE

Riziko rozdrvenia – Uistite sa, že nezamknuté prídavné zariadenie sa nepohne ani nespadne. Nestojte v oblasti medzi prídavným zariadením a nakladačom. Montáž prídavného zariadenia vykonávajte iba na rovnom povrchu.

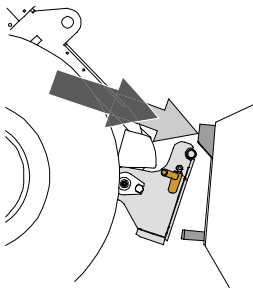
S nezaisteným prídavným zariadením nikdy nepohybujte ani ho nezdvíhajte.

Rýchchloupínací systém Avant:



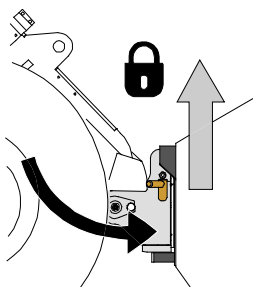
1. krok:

- Zdvihnite zaist'ovacie čapy rýchchloupínacej dosky hore a otočte ich dozadu do drážky tak, aby sa zaistili v hornej polohe.
- Ak je váš nakladač vybavený hydraulickým systémom zaistenia prídavného zariadenia, pozrite si v príslušnej príručke dodatočné pokyny o použití zaist'ovacieho systému.
- Zaistite, že hydraulické hadice a káblové zväzky neprekážajú.



Krok 2:

- Hydraulicky otočte rýchchloupínaciu dosku do polohy šikmo vpred.
- Pohnite nakladač na prídavné zariadenie. Ak je váš nakladač vybavený teleskopickým ramenom, môžete ho využiť.
- Nastavte polohu horných čapov rýchchloupínacej dosky nakladača tak, aby boli pod zodpovedajúcimi konzolami prídavného zariadenia.



Krok 3:

- Pomaly zdvíhajte rameno – ovládaci páku ramena ťahajte smerom dozadu na zdvíhanie prídavného zariadenia zo zeme.
- Otočte ovládaci páku ramena doľava, aby ste otočili dolnú časť rýchchloupínacej dosky na prídavné zariadenie.
- Ručne zaistite zaist'ovacie čapy alebo použite hydraulické zaistenie.
- **Vždy skontrolujte zaistenie oboch zaist'ovacích čapov.**



VAROVANIE

Riziko rozdrvenia – Zabráňte prevráteniu prídavného zariadenia. Nadmerné naklonenie alebo zdvíhanie nezaisteného prídavného zariadenia zvyšuje riziko prevrátenia prídavného zariadenia. Nepoužívajte automatické uzamknutie zaistovacích čapov, ak je prídavné zariadenie zdvihnuté viac ako jeden meter nad zemou. Ak sa zaistovacie čapy pri naklonení nevrátia do normálnej polohy, nenakláňajte ani nezdvíhajte prídavné zariadenie. Položte pripojené zariadenie na zem a zabezpečte ručné uzamknutie.



VAROVANIE

Riziko padajúcich predmetov – Zabráňte pádu prídavného zariadenia.

Prídavné zariadenie, ktoré nebolo úplne zaistené k nakladaču, môže spadnúť na rameno alebo smerom k obsluhu alebo spadnúť pod nakladač počas pojazdu, čo spôsobí stratu kontroly nad nakladačom. S nezaisteným prídavným zariadením nikdy nepohybujte ani ho nezdvíhajte. Pred pohnutím alebo zdvihnutím prídavného zariadenia sa uistite, že zaistovacie čapy sú v dolnej polohe a prechádzajú cez upínacie prvky na prídavnom zariadení na oboch stranách.



VAROVANIE

Uistite sa, že prídavné zariadenie je kompatibilné s nakladačom. Okrem mechanickej kompatibility prídavného zariadenia sa musí zabezpečiť stabilita nakladača, možné preťaženie prídavného zariadenia a kompatibilita ovládacích systémov nakladača. Ak používate prídavné zariadenie s nakladačom, ktorý nie je vhodný pre váš model prídavného zariadenia, možné riziká zahŕňajú prevrátenie, poškodenie v dôsledku preťaženia a riziká súvisiace s nekontrolovaným pohybom prídavného zariadenia a jeho častí. Ak sa váš nakladač neuvádza v tabuľke 1 na strane , opýtajte sa svojho predajcu Avant pred používaním tohto prídavného zariadenia.

5.1 Pripájanie a odpájanie hydraulických hadíc

Na nakladačoch Avant sa hydraulické hadice pripájajú pomocou multikonektorového systému. Ak máte nakladač Avant séria 300 – 700 s bežnými rýchlospojkami a chcete ich zmeniť na multikonektorový systém, obráťte sa na svojho predajcu Avant alebo servisné stredisko so žiadosťou o pokyny alebo inštalačné služby.



VAROVANIE

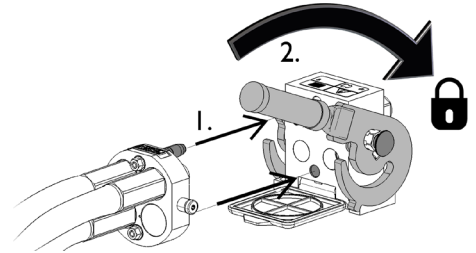
Riziko pohybu prídavného zariadenia alebo vystreknutia hydraulického oleja – Nikdy nepripájajte ani neodpájajte rýchlospojky alebo iné hydraulické komponenty, kým je ovládací páka prídavnej hydrauliky zaistená alebo ak je systém pod tlakom. Pripájanie alebo odpájanie hydraulických spojok v systéme pod tlakom môže spôsobiť neúmyselné pohyby prídavného zariadenia alebo vystreknutie natlakovanej kvapaliny, čo môže mať za následok vážne zranenia alebo popáleniny. Pred odpojením hydrauliky vykonajte proces bezpečného zastavenia.

OZNÁMENIE

Všetky armatúry udržiavajte v maximálnej možnej čistote. Na prídavnom zariadení aj nakladači používajte ochranné krytky. Špina, ľad atď. značne komplikujú používanie armatúr. Nikdy nenechávajte hadice visieť na zem. Spojky uložte na držiak prídavného zariadenia.

Pripojenie multikonektorového systému:

1. Zarovnajte kolíky konektora prídavného zariadenia so zodpovedajúcimi otvormi konektora nakladača. Multikonektor sa nepripojí, ak je konektor prídavného zariadenia obrátený hlavou dolu.
2. Otočením páky smerom k nakladaču pripojte a zaistite multikonektor.

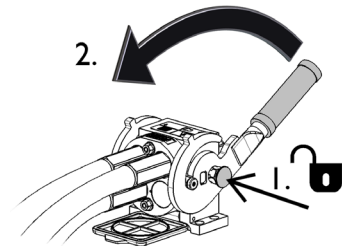


Páka by sa mala ľahko pohybovať po celej dráhe až do jej zaistovacej polohy. Ak sa páka nepohybuje hladko, skontrolujte zarovnanie a polohu konektora a očistite konektory. Okrem toho vypnite nakladač a vypustite zvyškový hydraulický tlak.

Odpojenie multikonektorového systému:

Pred odpojením spustite prídavné zariadenie na pevný a rovný povrch.

1. Vypnite prídavnú hydrauliku nakladača.
2. Na odpojenie konektora otáčajte páku a súčasne stláčajte uvoľňovacie tlačidlo.
3. Po ukončení operácie umiestnite multikonektor na jeho držiak na prídavnom zariadení.

**Odpájanie hydraulických hadíc:**

Pred odpojením armatúr spustite prídavné zariadenie do bezpečnej polohy na pevnom a rovnom povrchu. Otočte ovládaciu páku prídavnej hydrauliky do neutrálnej polohy.

OZNÁMENIE

Pri odpájaní prídavného zariadenia vždy odpojte hydraulické spojky pred uvoľnením rýchlopínacej dosky, aby ste predišli poškodeniu hadice a akémukoľvek rozliatiu oleja. Nainštalujte ochranné krytky späť na armatúry, aby ste zabránili vniknutiu nečistôt do hydraulického systému.

Uvoľnenie zvyškového hydraulického tlaku:

Pokiaľ v hydraulickom systéme prídavného zariadenia zostane zvyškový tlak, hydraulické spojky sa často dajú odpojiť, ale ďalšie pripojenie môže byť náročné. Ak sa armatúry nedajú pripojiť, treba po vypnutí motora vypustiť zvyškový tlak otočením ovládacej páky prídavnej hydrauliky nakladača. Aby ste sa uistili, že v hydraulickom systéme prídavného zariadenia nebude žiadny zvyškový tlak, pred odpojením spojok vypnite motor nakladača a pohybujte ovládanou pákou prídavnej hydrauliky nakladača dozadu a dopredu.

5.2 Elektrické pripojenie

Elektrické funkcie prídavného zariadenia:

Hydraulický tok do každého krídla reguluje elektricky ovládaný ventil. Ak nie je pripojený káblový zväzok, dá sa ovládať iba jedno krídlo.

Existujú dve možnosti elektrického pripojenia:

1. Káblový zväzok vybavený spínačom je dodaný spolu s prídavným zariadením a zapojený do zásuvky na nakladači.
2. Prípadne sa môže použiť súprava na ovládanie elektrických funkcií prídavných zariadení (voliteľná výbava pre nakladače).

5.2.1 Na pripojenie káblového zväzku prídavného zariadenia k nakladaču

Od roku 2016 je v multikonektore zhrňovacej lyžice začlenená elektrická zástrčka. Samostatné káblové zväzky sa však dodávajú aj s prídavným zariadením, aby sa prídavné zariadenie dalo prepojiť a používať s nakladačmi, ktoré nie sú vybavené súpravou na ovládanie elektrických funkcií prídavných zariadení.

V závislosti od vybavenia na nakladači existujú tri spôsoby pripojenia elektrického konektora.

1. **Ak váš nakladač nie je vybavený súpravou na ovládanie elektrických funkcií prídavných zariadení:**

Použite samostatný súbor káblov so spínačom, dodaný s prídavným zariadením. Pripojte tento kábel k 12 V elektrickej zásuvke vedľa sedadla vodiča nakladača a k elektrickej zástrčke prídavného zariadenia.

1. Elektrická zástrčka sa zapojí do 12 V elektrickej zásuvky vedľa sedadla vodiča nakladača.

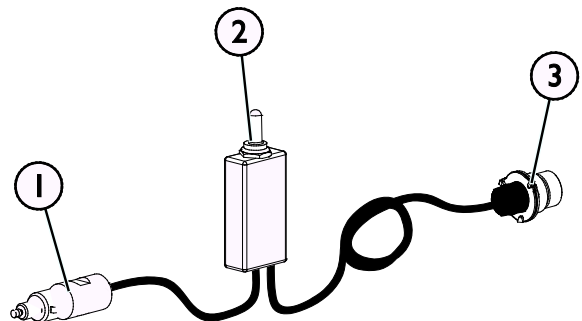
Viac informácií o elektrickej zásuvke nakladača nájdete v návode na obsluhu nakladača.

2. Spínač ON-OFF

Umiestnenie spínača v kabíne vyberte tak, aby bol spínač ľahko dostupný, ale nedal sa použiť neúmyselne.

3. Pripojte elektrickú zástrčku prídavného zariadenia.

Ak je prídavné zariadenie vybavené elektrickou zástrčkou, ktorá je začlenená do multikonektora prídavného zariadenia, odpojte kábel od multikonektora.



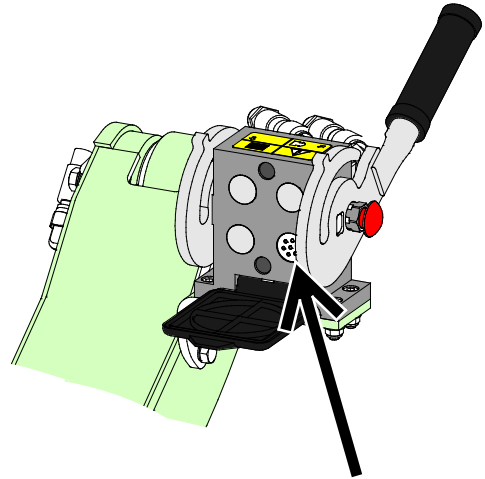
Káblový zväzok A34731

2. Ak je váš nakladač

- vybavený súpravou na ovládanie elektrických funkcií prídavných zariadení a
- nakladač bol vyrobený **po** roku 2016:

Ak je nakladač vybavený súpravou na ovládanie elektrických funkcií prídavných zariadení a do multikonektora je začlenená elektrická zásuvka, káblový zväzok prídavného zariadenia je pripojený po pripojení multikonektora. Pred pripojením multikonektora vyčistite obidva multikonektory.

Ak je nakladač vybavený súpravou na ovládanie elektrických funkcií prídavných zariadení, samostatný káblový zväzok A34804 nie je potrebný.



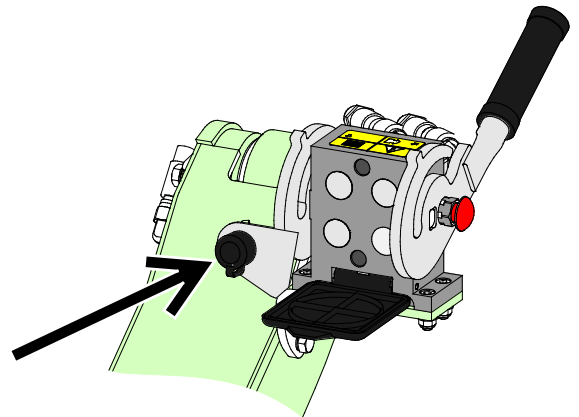
Súprava na ovládanie elektrických funkcií prídavných zariadení, nakladač vyrobený v roku 2016 alebo neskôr

3. Ak je váš nakladač

- vybavený súpravou na ovládanie elektrických funkcií prídavných zariadení a
- vyrobený **pred** rokom 2016:

Ak je nakladač vybavený súpravou na ovládanie elektrických funkcií prídavných zariadení a vedľa multikonektora nakladača je umiestnená elektrická zásuvka, zapojte elektrickú zástrčku prídavného zariadenia do zásuvky nakladača.

Ak je nakladač vybavený súpravou na ovládanie elektrických funkcií prídavných zariadení, samostatný káblový zväzok A34804 nie je potrebný.



Súprava na ovládanie elektrických funkcií prídavných zariadení, nakladač vyrobený v roku 2015 alebo skôr

OZNÁMENIE

Uistite sa, že sa elektrické káble nezachytia, nezmačkajú ani nenatiahnu, keď sa zariadenie pohne.

Súprava na ovládanie elektrických funkcií prídavných zariadení umožňuje ľahký prístup k súprave ovládacích spínačov na konci ovládacej páky ramena.

Viac informácií o elektrickej zásuvke nakladača nájdete v návode na obsluhu nakladača.

6. Obsluha prídavného zariadenia

Skôr než začnete pracovať, znova skontrolujte prídavné zariadenie a pracovné prostredie a odstráňte všetky prekážky z pracovnej oblasti. Rýchla kontrola zariadenia a pracovnej oblasti pred použitím sú súčasťou zaistenia bezpečnosti a najlepšieho výkonu zariadenia.



VAROVANIE

Riziko rozdrvenia – Nikdy nedovoľte iným osobám, aby sa dostali pod zdvihnuté prídavné zariadenie alebo rameno nakladača. Pamätajte si, že rameno nakladača sa môže spustiť alebo nakloniť, aj keď bol motor vypnutý (riziko rozdrvenia). Nakladač nie je určený na dlhšie držanie zdvihnutého bremena. Pred opustením sedadla vodiča vždy spustite prídavné zariadenie do bezpečnej polohy.



VAROVANIE

Riziko pádu z výšky a rozdrvenia pod lyžicou alebo nakladačom – Nikdy nepoužívajte lyžicu ako zdvíhaciu plošinu alebo na prepravu osôb. Nikdy nepoužívajte nakladač alebo jeho prídavné zariadenie na prepravu osôb alebo ako akýkoľvek druh pracovnej plošiny, a to ani dočasne. Nikdy nelezte na prídavné zariadenie.

Pred opustením sedadla vodiča vždy položte lyžicu na zem. Nakladač nie je určený na dlhšie držanie zdvihnutého bremena.



VAROVANIE

Riziko prevrátenia – Zabráňte preťaženiu a ťažké bremená držte v blízkosti nakladača. Počas jazdy, najmä pri zatáčaní a na nerovnom povrchu, udržiavajte bremeno blízko k zemi. Venujte pozornosť skutočnosti, že ťažké bremeno alebo veľká vzdialenosť medzi nakladačom a ťažiskom bremena ovplyvní rovnováhu a manipuláciu s nakladačom. Použitie dodatočných protizávaží sa odporúča najmä pri práci s menšími modelmi nakladača. Pre nakladač série 200 sa odporúčajú závažia kolies. Pri ťažkých bremenách musí byť teleskopické rameno pri pohybe s nakladačom zasunuté. Vždy používajte bezpečnostný pás.



VAROVANIE

Riziko zrážky – Zabezpečte dobrú viditeľnosť. Keď je obmedzená viditeľnosť zo sedadla vodiča, nikdy nezdvíhajte toto prídavné zariadenie do výšky. Zabezpečte nerušený výhľad do všetkých strán. Všetky okná udržiavajte čisté a bez nečistôt, ľadu, snehu atď.

6.1 Kontroly pred použitím

- Pred použitím si prečítajte všetky pokyny. Uistite sa, že máte k dispozícii návod na obsluhu nakladača.
- Skontrolujte celkový stav prídavného zariadenia a nakladača a možné unikanie hydraulického oleja. Prídavné zariadenie sa nesmie používať pri poruche v hydraulickom systéme nakladača alebo prídavného zariadenia. Pokyny na údržbu nájdete v kapitole 7.
- Pred začatím práce skontrolujte, či boli z pracovnej oblasti odstránené všetky prekážky, a to aj skryté. Nezabudnite na správne pracovné postupy a zbytočne neopúšťajte sedadlo vodiča.
- Zapnite si bezpečnostný pás. Pri náraze na prekážku sa nakladač môže náhle zastaviť.
- Jazdite opatrne po nerovnom teréne a všímajte si vplyv ťažkého nákladu na prednej strane nakladača na stabilitu a manipuláciu s nakladačom.
- Pri obsluhu zariadenia zabezpečte, aby sa okoloidúci nachádzali v bezpečnej vzdialenosti. Nedovoľte nikomu vstúpiť do nebezpečného priestoru ramena alebo stáť priamo pred nakladačom. Skontrolujte tiež, či sa dá s nakladačom bezpečne cúvať. Nikdy nepredpokladajte, že okoloidúci zostanú tam, kde ste ich videli naposledy. Hlavne deti to k pohybujúcemu sa zariadeniu často priťahuje.
- Prídavné zariadenie alebo ovládače nakladača obsluhujte iba vtedy, keď sedíte na sedadle vodiča. Zaistite, aby sa nakladač a prídavné zariadenie používali bezpečne a podľa zamýšľaného účelu. Nedovoľte deťom obsluhovať zariadenie.
- Nikdy nepracujte s nakladačom alebo prídavným zariadením pod vplyvom alkoholu, drog alebo liekov, ktoré môžu zhoršiť úsudok alebo spôsobiť ospalosť, alebo ak nie ste inak zdravotne spôsobilý na obsluhu zariadenia.
- Nezabudnite na správne pracovné postupy a zbytočne neopúšťajte sedadlo vodiča. Na bezpečnom mieste precvičujte používanie prídavného zariadenia a ovládačov nakladača. Ak nie ste oboznámený s konkrétnym modelom nakladača, odporúča sa nacvičiť si jeho používanie bez akéhokoľvek prídavného zariadenia.



VAROVANIE

Riziko poranenia v dôsledku náhleho zastavenia – Jazdite pomaly a vždy sledujte možné prekážky. Pre bezpečnosť obsluhy je radlica vybavená bezpečnostnými mechanizmami na zníženie rizika náhleho zastavenia stroja a možnosti následných zranení. Existencia bezpečnostných prvkov však nenahrádza zodpovednosť obsluhy. Pozorná a opatrná práca je pre bezpečnosť zásadná. Žiadna bezpečnostná funkcia sama o sebe nezaručuje bezpečnú prevádzku zariadenia. Výkon bezpečnostných funkcií môže byť obmedzený za určitých podmienok, ako je napr. zhutnený sneh alebo ľad alebo cúvanie s nakladačom.

6.2 Kvalifikácia obsluhy

Ak zamýšľate toto prídavné zariadenie používať, musíte splniť nasledujúce podmienky:

- Poznajete zamýšľané použitie prídavného zariadenia.
- Oboznámte sa s tým, ako nakladač bezpečne používať v rôznych pracovných podmienkach.
- Prečítajte si pokyny týkajúce sa používania prídavného zariadenia v tejto príručke a vždy sa nimi riadte.
- Majte k dispozícii túto príručku a návod na obsluhu nakladača.
- Zaistite, aby sa nakladač a prídavné zariadenie používali bezpečne a podľa zamýšľaného účelu.
- Nikdy nedovoľte deťom obsluhovať zariadenie.
- Nikdy nepracujte s nakladačom alebo prídavným zariadením pod vplyvom alkoholu, drog alebo liekov, ktoré môžu zhoršiť úsudok alebo spôsobiť ospalosť, alebo ak nie ste inak zdravotne spôsobilý na obsluhu zariadenia.
- Predtým, než začnete stroj používať, absolvujte všetky povinné školenia požadované zamestnávateľom.

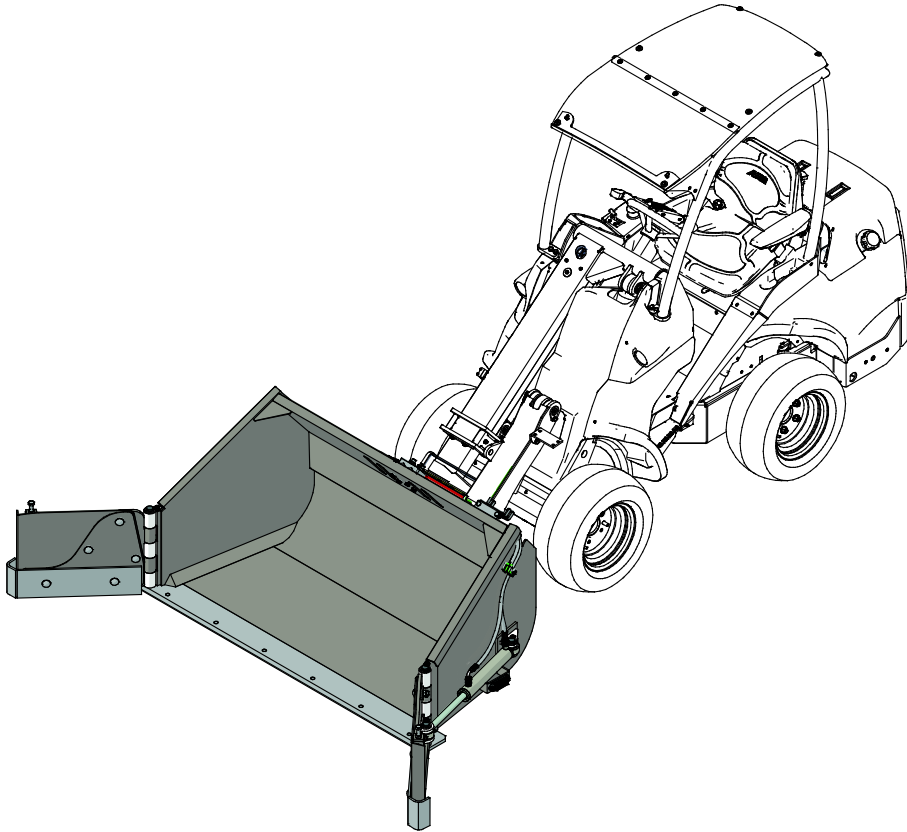
OZNÁMENIE

Prehrievanie hydraulického oleja znižuje výkon a ovplyvňuje životnosť hydraulických komponentov prídavného zariadenia aj nakladača. Pravidelne čistite chladič oleja nakladača. Ďalšie pokyny nájdete v návode na obsluhu nakladača. Nesprávne fungujúci chladič môže spôsobiť prehriatie hydraulického oleja aj v zimných podmienkach.

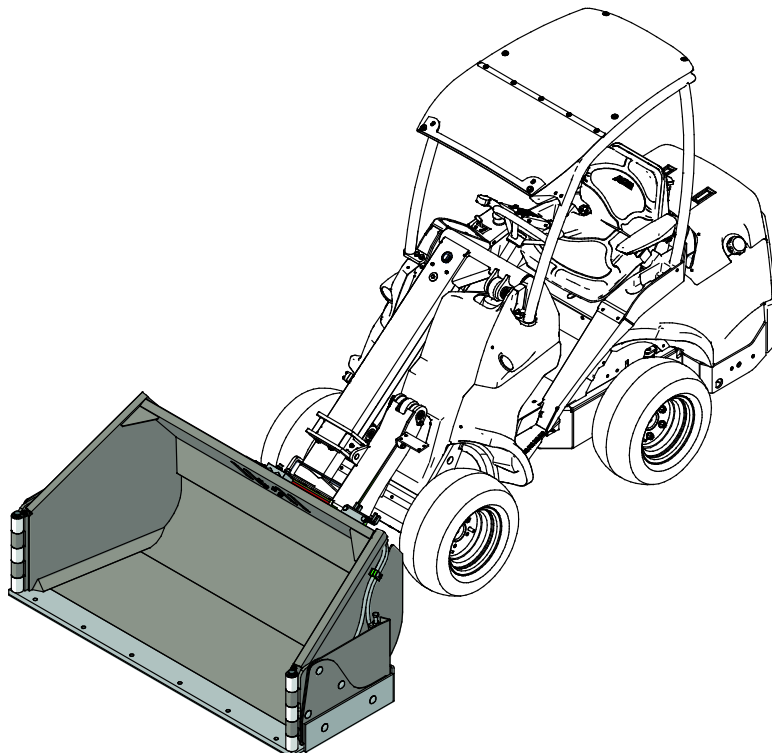
6.3 Použitie

Používanie zhrňovacej lyžice:

Nastavte prídavné zariadenie do pracovnej polohy. Na otvorených plochách zhrňovacia lyžica zhromažďuje sneh najefektívnejším spôsobom, keď sú obidve krídla sklopené mierne dopredu zo strán.



Pri zdvíhaní alebo tlačení snehu na hromadu by sa mali obidve krídla sklopiť dozadu.



Ovládanie krídiel

1. Vyberte buď pravé krídlo alebo obidve krídla:
 - Použite spínač 1 súpravy na ovládanie elektrických funkcií prídavných zariadení alebo obojsmerný spínač, ktorý sa dodáva s prídavným zariadením. Na strane 22 nájdete informácie o elektrických funkciách prídavného zariadenia.
2. Krídla ovládajte otáčaním ovládacej páky prídavnej hydrauliky alebo tlačidlami na pákovom ovládači. S krídlami pracujte opatrne a uistite sa, že okolostojaci sú v bezpečnej vzdialenosti.
 - Pred použitím sa oboznámte so pokynmi na ovládanie.
 - Používanie začnite s jednočerpákovým nastavením prídavnej hydrauliky nakladača.

Zhrňovaciú lyžicu netlačte proti zemi tak tvrdo, aby to ovplyvnilo ovládateľnosť nakladača v dôsledku menšieho zaťaženia predných kolies.

Ak je váš nakladač vybavený teleskopickým ramenom, môžete ho vysunúť, aby ste lepšie videli na hranu lyžice. Pri prenášaní ťažkých bremien musí byť rameno zasunuté.

Plávajúce rameno (voliteľná výbava na niektorých modeloch nakladača)

Ak je váš nakladač vybavený plávajúcim ramenom, odporúčame túto funkciu vypnúť. Plávajúci systém umožňuje, aby radlica účinnejšie sledovala povrch zeme, čo zlepšuje výkon zariadenia.

OZNÁMENIE

Uvedomte si, že nakladač sa môže neočakávane zastaviť, ak prídavné zariadenie narazí na prekážku. Plávajúce rameno nezabráni náhlemu zastaveniu alebo možnému poškodeniu prídavného zariadenia, ku ktorému dôjde nárazom na prekážku. Pred použitím zariadenia zaistite bezpečnosť pracovného priestoru a vždy zapnite bezpečnostný pás.

6.4 Používanie elektrických funkcií zhrňovacej lyžice

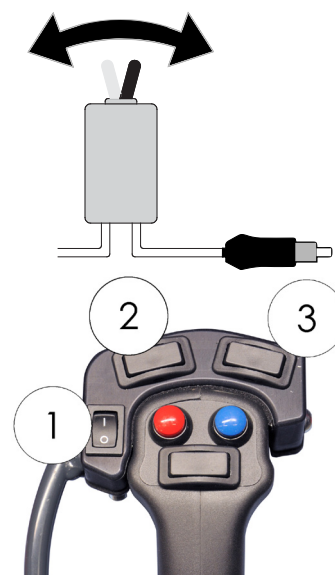
V závislosti od vášho nakladača a jeho vybavenia použite ktorýkoľvek spôsob ovládania prídavného zariadenia. Pokyny na pripojenie káblového zväzku prídavného zariadenia nájdete na strane 16.

1. S pripojeným zariadením sa dodávajú káblové zväzky s dvojpolohovým spínačom.

Otočte spínač do ktorejkoľvek polohy, aby ste vybrali buď iba pravé krídlo alebo obidve krídla. Krídla ovládajte pomocou ovládačov prídavnej hydrauliky nakladača.

2. Ak je nakladač vybavený voliteľnou súpravou na ovládanie elektrických funkcií prídavných zariadení, môže sa použiť na výber používaného krídla.

Pomocou spínača číslo 1 vyberte buď iba pravé krídlo alebo obidve krídla. V polohe 0 je aktivované pravé krídlo a v polohe 1 sú aktivované obidve krídla. Spínače číslo 2 a 3 sa s prídavným zariadením nepoužívajú.

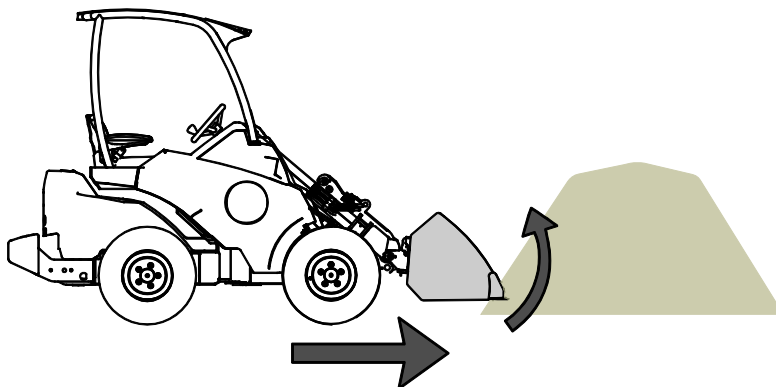


6.5 Plnenie lyžice

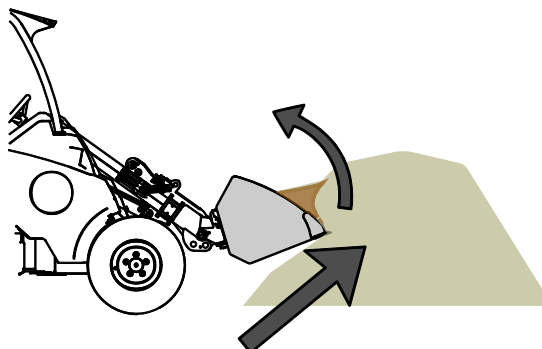
Pri zdvíhaní materiálu z hromady je dôležitý správny spôsob práce, pretože zdvíhanie materiálu z hromady si vyžaduje väčší výkon nakladača. Na dosiahnutie najlepšieho výkonu zariadenia by sa správny pracovný postup mal najmä dodržať pri používaní lyžice s dlhou základňou. Použite vysoké otáčky motora a prečítajte si pokyny na správne ovládanie nakladača v návode na obsluhu nakladača.

Plnenie lyžice tlačením smerom k hromade ťažkého materiálu a následným pokusom o zdvihnutie alebo naklonenie lyžice nie je možné pri žiadnom type nakladača. Lyžica sa najúčinnšie naplní tak, že sa do hromady zastrčí iba špička lyžice a následne sa materiál nareže do lyžice súbežným pojazdom, zdvíhaním a nakláňaním lyžice, ako je zobrazené na nasledujúcich obrázkoch. Rovnaká základná technika sa dá použiť aj pri kopaní materiálu zo zeme.

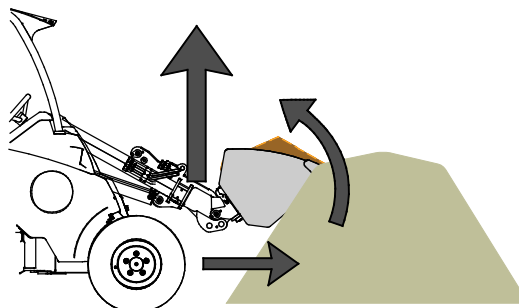
- 1
 - Jazdite pomaly pri stredných až vysokých otáčkach motora.
 - Keď je do hromady zastrčená špička lyžice, začnite lyžicu nakláňať.



- 2
 - Lyžicu úplne naplňte pojazdom vpred, nakláňaním a zdvíhaním.



- 3
 - Keď je lyžica takmer plná, zdvihnite ju pomocou ramena nakladača.
 - Pohybujte sa pomaly vpred.



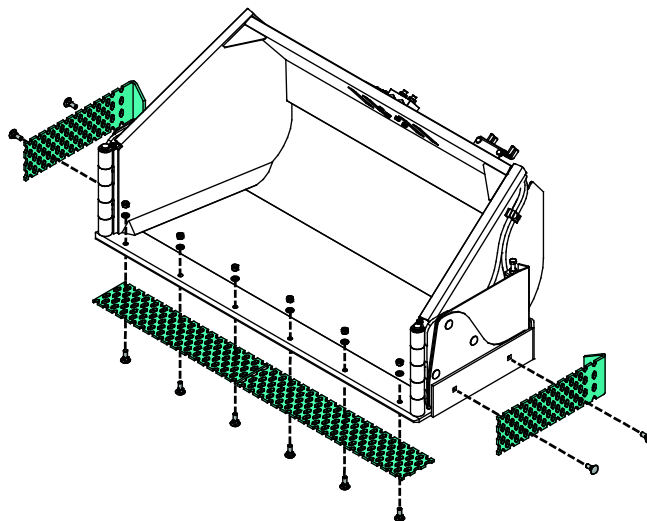
6.6 Britý radlice

Zhrňovacia lyžica môže byť voliteľne vybavená britom na lámanie ľadu. Brit je určený na rozbitie a oddelenie zhrnutého snehu alebo ľadu z tvrdých povrchov.

Všetky brity radlice sa dajú vymeniť, pretože sa počas používania opotrebúvajú.

Môžu byť k dispozícii ďalšie materiály pre radlice – ďalšie informácie získate od svojho predajcu Avant alebo na stránke www.avanttecno.com.

Vyhýbajte sa poškodeniu krehkých povrchov – brit na lámanie ľadu môže poškríbať alebo inak poškodiť niektoré povrchy. Podľa potreby používajte iné typy radlíc.



OZNÁMENIE

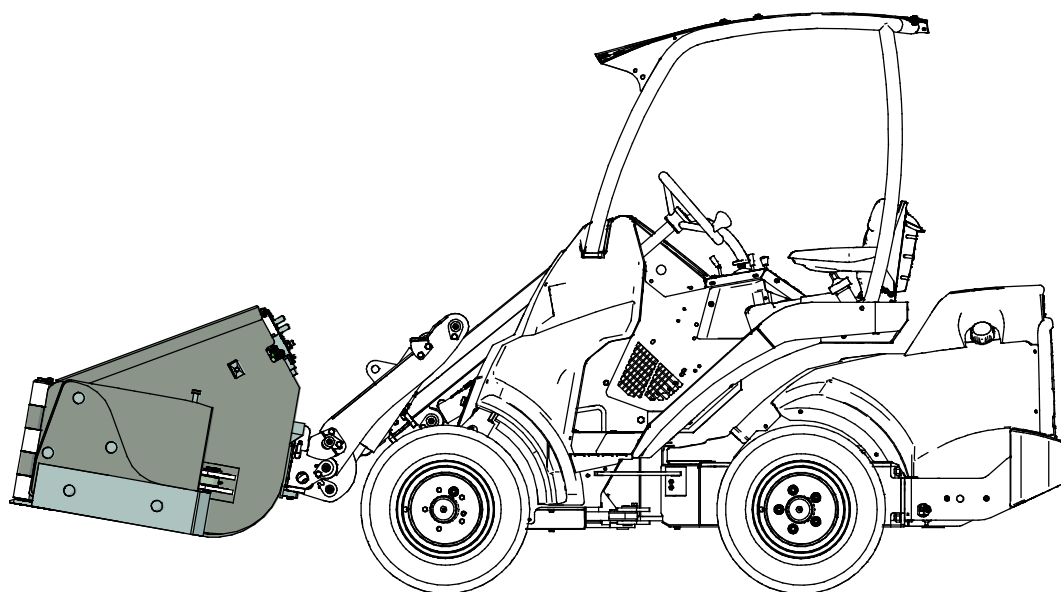
Nikdy nepoužívajte zhrňovacia lyžicu bez nasadeného britu alebo ak je brit príliš opotrebovaný. Zhrňovacia lyžica sa môže ľahko poškodiť, ak sa bude používať bez britu.

6.7 Prepravná poloha



UPOZORNENIE

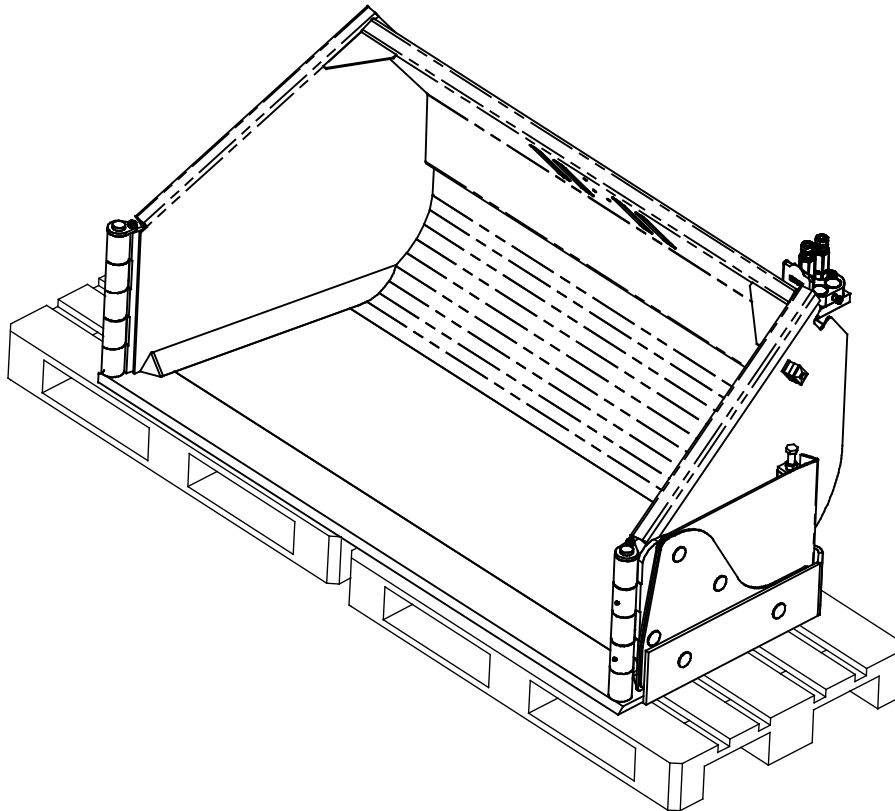
Udržujte nakladač v stabilnej polohe. Prídavné zariadenie vždy držte v čo najnižšej polohe a čo najbližšie k zemi. Počas jazdy držte teleskopické rameno zasunuté.



6.8 Uskladnenie prídavného zariadenia

Zhrňovaciú lyžicu odpojte a uskladnite na rovnom povrchu. Prídavné zariadenie najlepšie uložíte na mieste, kde je chránené pred priamym slnkom, dažďom a mimoriadnymi teplotami.

- Zariadenie neskladujte uložené priamo na zemi. Položte ho napríklad na paletu alebo blok dreva. Na zabezpečenie stability zariadenia počas uskladnenia môže byť potrebná väčšia paleta alebo dve palety.
- Umiestnite multikonektor na jeho držiak. Nikdy nenechávajte hydraulický konektor na zemi.
- Uistite sa, že prídavné zariadenie je počas skladovania zaistené proti všetkým pohybom.
- Odstráňte väčšinu snehu zo zhrňovacej lyžice, takže roztopenie a opätovné zmiznutie snehu nespôsobí zaseknutie prídavného zariadenia.
- Nikdy nelezte na prídavné zariadenie.



Pred dlhým skladovaním prídavné zariadenie očistite, v prípade potreby obnovte náter, namažte mazacie body a naolejujte viditeľné časti hriadeľov hydraulického valca, aby ste zabránili poškodeniu hrdzou.

7. Údržba a servis

Prídavné zariadenie bolo navrhnuté tak, aby si vyžadovalo čo najmenšiu údržbu. Permanentná údržba zahŕňa pravidelné čistenie a mazanie a sledovanie stavu prídavného zariadenia. Vzhľadom na riziko rozdrvenia spôsobeného poklesnutím častí stroja sa všetky údržbárske práce musia vykonať, až keď sa pohyblivé časti úplne spustia dole a prídavné zariadenie sa položí na zem v rovnej polohe.



**NEBEZPEČENS
TVO**

Riziko rozdrvenia – Nikdy nevstupujte pod zdvihnuté prídavné zariadenie. Počas všetkých činností údržby sa uistite, že prídavné zariadenie je správne podoprené. Nikdy nevstupujte pod zdvihnuté prídavné zariadenie. Počas údržby môže rameno nakladača neočakávane klesnúť a spôsobiť vážne poranenie v dôsledku rozdrvenia alebo nárazu, a to aj vtedy, keď motor nakladača nebeží. Všetky činnosti údržby a servisné úkony sa musia vykonať, keď bolo prídavné zariadenie spustené do bezpečnej polohy.

7.1 Kontrola hydraulických komponentov

Po vypnutí motora, vychladnutí systému a vypustení tlaku skontrolujte stav hydraulických hadíc a komponentov. Ak objavíte unikanie kvapaliny v hydraulickom systéme prídavného zariadenia alebo nakladača, zariadenie nepoužívajte. Unikajúca hydraulická kvapalina môže preraziť pokožku a spôsobiť vážne zranenie. Ak hydraulická kvapalina prerazí pokožku, okamžite vyhľadajte lekársku pomoc. Všetky časti tela, ktoré boli v kontakte s hydraulickým olejom, dôkladne umyte vodou a mydlom. Hydraulická kvapalina tiež poškodzuje životné prostredie. Musí sa zabrániť akémukoľvek úniku hydraulickej kvapaliny do prostredia. Všetky netesnosti opravte ihneď po ich zistení. Malý únik môže rýchlo prerásť do veľkého. Prídavné zariadenie používajte iba s takým typom hydraulického oleja, aký sa akceptuje na používanie v nakladačoch Avant.



**NEBEZPEČENS
TVO**

Nebezpečenstvo vstreknutia kvapaliny pod vysokým tlakom do tela cez pokožku – Pred vykonaním údržby vypustíte zvyškový tlak. Nikdy nemanipulujte s hydraulickými komponentmi, keď je hydraulický systém pod tlakom, pretože armatúra by mohla prasknúť alebo uvoľniť sa a uvoľnený olej by mohol spôsobiť vážne zranenie. Ak objavíte poruchu v hydraulickom systéme, zariadenie nepoužívajte.



Vizuálne skontrolujte hadice, aby ste zistili praskliny alebo odrenie. Pri známkach unikania kvapalín skontrolujte komponent tak, že v oblasti s podozrením na unikanie podržíte kus kartónu. Na vyhľadanie miest unikania nepoužívajte ruky. Sledujte opotrebovanie hadíc a prestaňte ich používať, ak sa vonkajšia vrstva ktorejkoľvek hadice opotrebuje. Skontrolujte trasy hadíc. Nastavte spojky na hadiciach, aby ste zabránili odreniu hadíc. Hadice majú obmedzenú životnosť. V závislosti od prevádzkových podmienok sa všetky hadice musia dôkladne skontrolovať najneskôr po 3 až 5 rokoch používania a v prípade potreby vymeniť za nové.

Odhalenie poruchy znamená, že sa hydraulická hadica alebo komponent musia vymeniť a zariadenie sa nesmie používať, kým nie je opravené. Náhradné diely môžete získať od svojho najbližšieho predajcu Avant alebo v autorizovanom servise. Ak nemáte dostatočné znalosti a skúsenosti o hydraulických zostavách a o tom, ako bezpečne vykonať opravu, zverte vykonanie opravy odborným servisným technikom.

7.2 Čistenie prídavného zariadenia

Zariadenie pravidelne čistite, aby ste zabránili hromadeniu špiny, ktorú je ťažšie vyčistiť. Na čistenie sa dá použiť vysokotlakový čistič a mierny čistiaci prostriedok. Nepoužívajte silné rozpúšťadlá a nestriekajte priamo na hydraulické komponenty ani na štítky na prídavnom zariadení.

7.3 Kontrola kovových konštrukcií

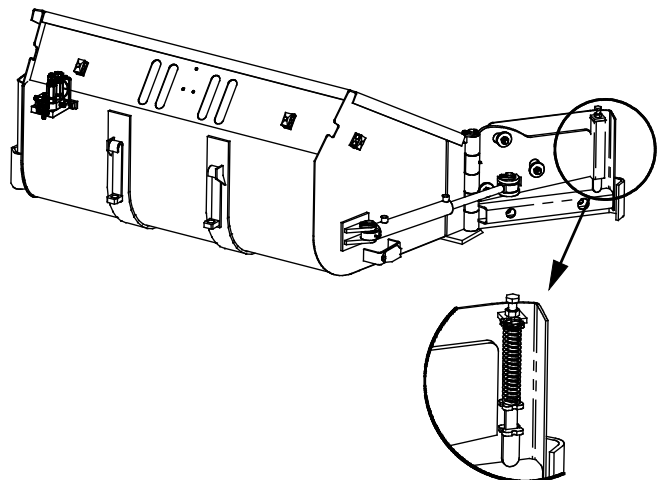
Aj kovové konštrukcie prídavného zariadenia treba pravidelne kontrolovať. Vizualne skontrolujte prípadné poškodenia a dôkladne skontrolujte rýchlopínacie konzoly a ich okolie. Prídavné zariadenie sa nesmie používať, ak je ohnuté, prasknuté alebo opotrebované.

Zváracie opravy môžu vykonávať iba odborní zvárači. Pri zváraní sa musia používať výlučne metódy a prísady vhodné pre oceľ použitú na prídavné zariadenie. Viac informácií o opravách môžete získať v najbližšom servisnom stredisku.

7.4 Systém uvoľnenia radlice a bezpečnostný ventil

Krídla sa pohybujú v dvoch smeroch:

1. Dolné časti krídiel sú sklopné, takže sa môžu posunúť hore pre bezpečnejšiu a pohodlnejšiu prácu. Počas normálnej práce sa dolné časti budú pohybovať a ich pohyb by nemal byť blokovaný alebo obmedzovaný. Nadmerne neťahajte kompresné pružiny.
2. Bezpečnostný ventil umožňuje pohyb krídla dozadu pri náraze na prekážku počas jazdy. Účelom ventilu, ktorý je začlenený do elektrického ovládacieho ventilu, je ochrana vodiča aj zariadenia. Nastavenie a údržbu ventilu musí vykonávať odborný servis.



Pri problémoch s čapmi alebo nakláňaním časti radlice sa obráťte na servis Avant. Pri manipulácii so stlačenými pružinami a hydraulickým ventilom sa musia sledovať riziká, ktoré sú s nimi spojené.



VAROVANIE

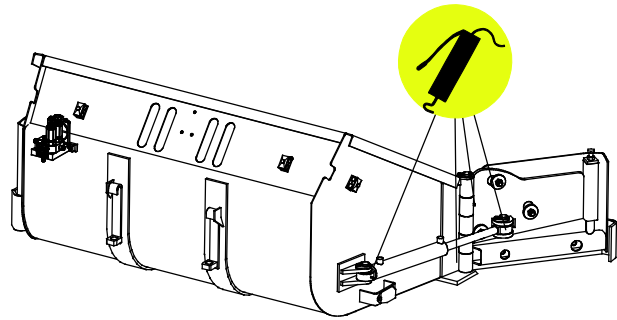
Riziko vážneho zranenia – Vyhýbajte sa demontáži napnutých pružín. Pružiny sú napnuté a neopatrná údržba by pri uvoľnení pružiny mohla spôsobiť vážne zranenia. Nerozoberajte napnuté pružiny prídavného zariadenia. Údržbu zverte servisným odborníkom.

7.5 Mazanie

Na zhrňovacej lyžici je 8 mazacích miest. Štyri z nich sú na koncoch hydraulických valcov a štyri v kĺboch kolíkov krídiel.

Primeraný interval mazania značne závisí od prevádzkových podmienok, ale mazivo sa musí doplniť najmenej po každých 10 hodinách používania. Musí byť zabezpečené dostatočné mazanie. Ak sú ložiská znečistené, musí sa pridať mazivo. Pridávané mazivo vytlačí nečistoty.

Očistite koniec maznice pred mazaním a naraz pridávajte iba malé množstvo maziva. Všetky maznice sú štandardné maznice R1/8". Vymeňte všetky poškodené maznice.



8. Záručné podmienky

Spoločnosť Avant Tecno Oy poskytuje na prídavné zariadenia, ktoré vyrába, záruku v trvaní jedného roka (12 mesiacov) od dátumu ich nákupu.

Záruka pokrýva nasledujúce náklady na opravu:

- Náklady na prácu sú pokryté, ak sa oprava nevykonáva vo výrobnom závode.
- Výrobný závod vymieňa všetky poškodené komponenty alebo spotrebný materiál.

V osobitných prípadoch, ktoré sa dohodnú vopred, môže závod preplatiť cenu komponentov zakúpených zákazníkom.

Táto záruka sa nevzťahuje na:

- Činnosti údržby alebo diely a spotrebný materiál potrebné pre tieto činnosti.
- Poškodenia spôsobené nezvyčajnými pracovnými podmienkami alebo spôsobmi použitia, nedbanlivosťou, štrukturálnymi zmenami vykonanými bez súhlasu spoločnosti Avant Tecno Oy, použitím iných ako originálnych dielov alebo nedostatočnou údržbou.
- Dôsledky poruchy, ako napríklad prerušenie práce alebo iné možné ďalšie škody.
- Cestovné a/alebo prepravné náklady v dôsledku opravy.

FI	EY-vaatimustenmukaisuusvakuutus	Alkuperäinen kieliversio
SE	EG-försäkran om överensstämmelse	Originalversion
EN	EC Declaration of Conformity	Original language
SK	ES vyhlásenie o zhode	Preklad originálneho dokumentu



Valmistaja / Tillverkare / Manufacturer / Výrobca
Osoite / Adress / Address / Adresa

AVANT TECNO OY
Ylötie 1
33470 YLÖJÄRVI,
FINLAND

Vakuutamme täten, että alla mainitut tuotteet täyttävät konedirektiivin turvallisuus- ja terveysvaatimukset (direktiivi 2006/42/EY muutoksineen). Seuraavia yhdenmukaistettuja standardeja on sovellettu /

Vi försäkrar härmed att nedan beskrivna produkter överensstämmer med hälso- och säkerhetskrav i EG-maskindirektiv (EG-direktiv 2006/42/EG som ändrat). Följande harmoniserade standarder har tillämpats /

We hereby declare that the products listed below are in conformity with the provisions of the Machinery Directive (directive 2006/42/EC as amended). The following harmonized standards have been applied:

Týmto vyhlasujeme, že nižšie uvedené výrobky sú v súlade s ustanoveniami smernice o strojových zariadeniach (smernica 2006/42/ES v znení zmien a doplnkov). Použili sa nasledujúce harmonizované normy

SFS-EN ISO 12100, SFS-EN ISO 4413

Mallit / Modeller / Models / Modely

Avant	
Hydraulitoiminen siipilumikauha; Avant-kuormaajan työlaite Hydraulisk klaffskopa lyftbom; arbetsredskap för Avant lastare Hydraulic flipper bucket attachment for Avant loaders Zhrňovacia lyžica; prídavné zariadenie pre nakladače Avant	A414035



21.5.2019 Ylöjärvi, Finland

Risto Käkelä,
Toimitusjohtaja / Verkställande direktör /
Managing Director / Výkonný riaditeľ



AVANT[®]